

interstuhl

TWENTYFOUR^{IS5}

ENJOY SEATING PERFORMANCE.



TWENTYFOUR^{IS5}

BEQUEM, ROBUST UND ERGONOMISCH

24 Stunden am Tag, 7 Tage die Woche, 356 Tage im Jahr – das ist

TWENTYFOUR

24 h Stuhl = 24/7-Produkt für den Vollzeiteinsatz

interstuhl



HI, ICH BIN TWENTYFOUR!

Ich bin **smart**, für einen robusten Stuhl sehr **ansehnlich** und unglaublich **ergonomisch**.

Das muss auch so sein, denn wer nach mir fragt, der sitzt häufig und über einen **langen Zeitraum**. Im Unterschied zu meinen Freunden im Büro bin um einiges **robuster**. Meine Materialien sind sehr resistent gegenüber Abnutzung und mein starkes Fußkreuz sorgt für absolute Stabilität.

Was mich von anderen unterscheidet? Ich sehe auf jeden Fall gut aus und bin trotz meiner Robustheit ein **Hingucker**. Und ich bin **smart**: Es gibt zu reinigende Topper für meine Besitzer und die abklappbaren Armlehnen sorgen für mehr Flexibilität in den Arbeitsabläufen.

Während alle von neuen Arbeitswelten sprechen bin ich zwar eher außerhalb des Spielfeldes aktiv, aber sind wir mal ehrlich – was wäre ein Fußballmatch ohne Linienrichter?

TWENTYFOUR^{IS5}

AUF EINEN BLICK

interstuhl

- Zwei-Zonen-Schaum-Sitz für maximalen Komfort und ermüdungsfreies Sitzen
- Optimale Hygiene und zusätzlicher Komfort durch austauschbare Topper
- 5D-Multifunktionsarmlehne in Höhe, Breite und Tiefe verstellbar und zusätzlich abklappbar
- Polster aus verschleißfesten Materialien
- Robustes Aluminiumfußkreuz
- Synchronmechanik
- Empfohlen für Personen bis zu 150 kg



TWENTYFOUR^{IS5}

INTERNATIONAL ZERTIFIZIERT

interstuhl



www.tuv.com
ID 0000065980

GS zertifiziert



BIFMA zertifiziert



Ergonomie

**BRITISH
STANDARD**

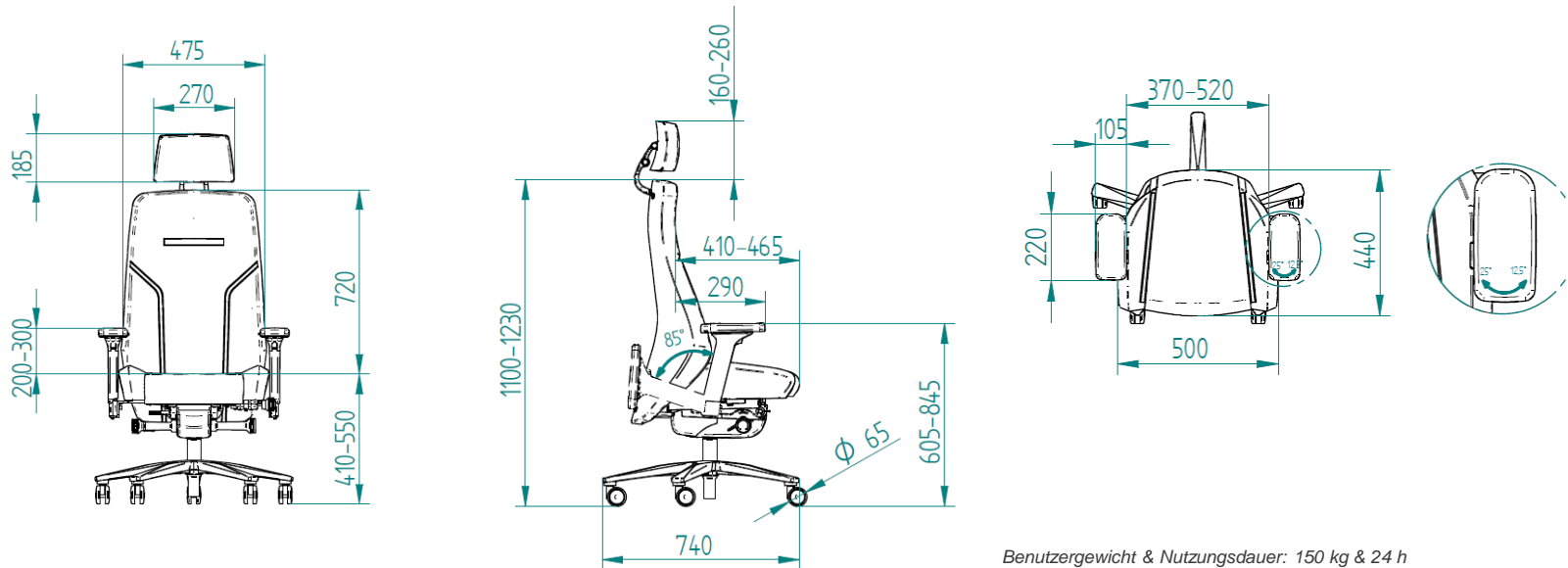
according to BS 5459-2:2000
Office Furniture

BS zertifiziert für 24-Stunden-Nutzung

TWENTYFOUR^{IS5}

ABMESSUNGEN

interstuhl



Benutzergewicht & Nutzungsdauer: 150 kg & 24 h
Schaumdichte: ca. 65 kg/m³
Öffnungswinkel: 95° bis 115°
Rückenlehnenneigung: 23,5°
Sitzwinkel: +2,5° bis -12,5°
Gesamtabmessungen (LxBxH): 660 x 725 x 1490 mm

interstuhl

DIE HIGHLIGHTS



TOPPER

HYGIENISCHER & KOMFORTABLER

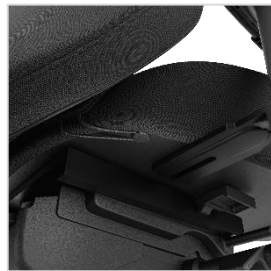
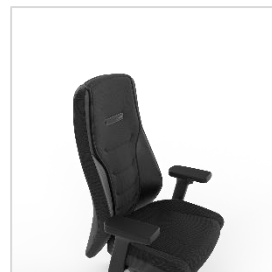
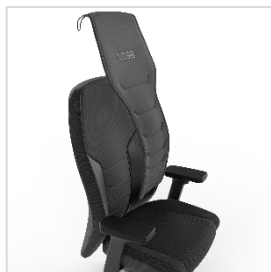
- Zweiteiliger Topper aus Bezugsstoff ONE (Gabriel)
- Optimal auf Sitz- und Rückenfläche abgestimmt
- Chemische Reinigung möglich
- Wechselbar



TOPPER

ANBRINGUNG

interstuhl



KOMFORT

RUND UM DIE UHR

- Zwei-Zonen-Schaum für ermüdungsfreies Sitzen
- Multifunktionsarmlehne verstellbar in
 - Höhe
 - Breite
 - Tiefe
 - und abklappbar
- Robustes Aluminiumfußkreuz

interstuhl



DESIGN

STABIL MIT STIL

interstuhl















interstuhl

**VIEL ERFOLG
MIT TWENTYFOUR!**

Interstuhl Büromöbel GmbH & Co. KG

Brühlstraße 21

72469 Meßstetten-Tieringen

Phone +49 7436 871-0

Fax +49 7436 871-110

info@interstuhl.de

interstuhl.com

ENJOY SEATING PERFORMANCE.

