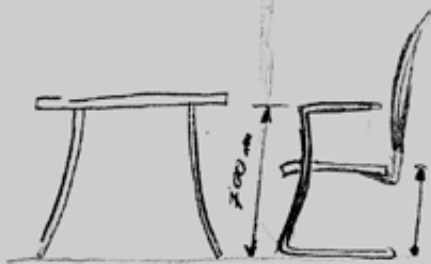
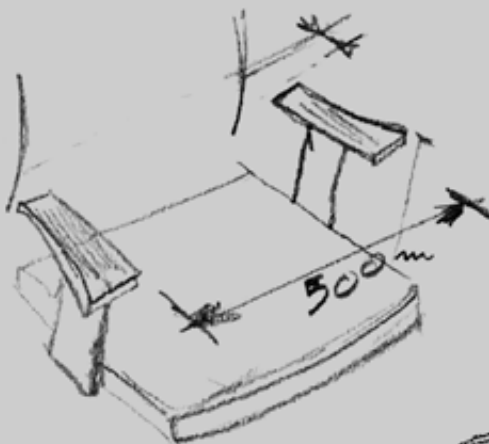
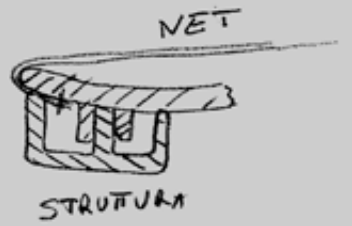
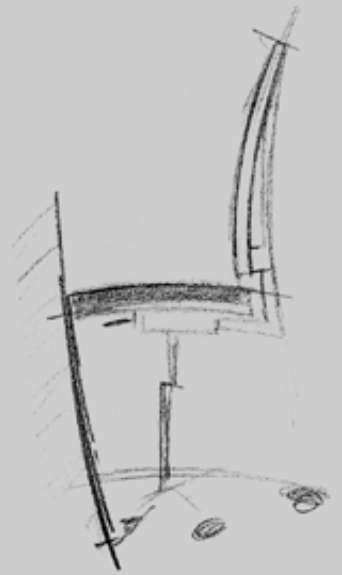
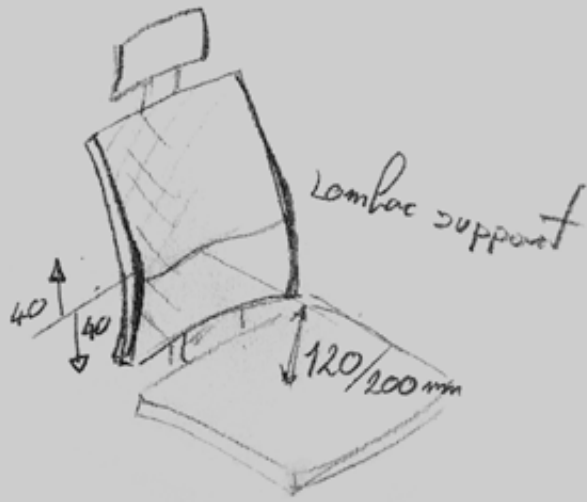
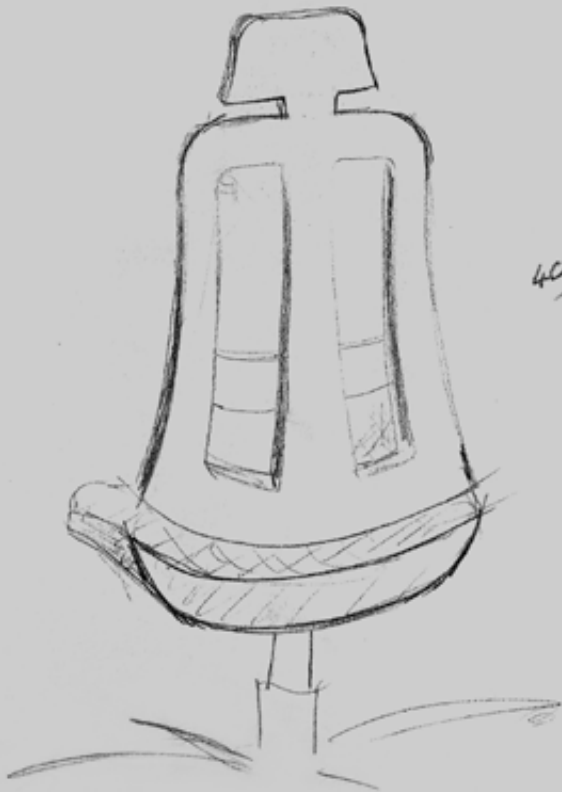
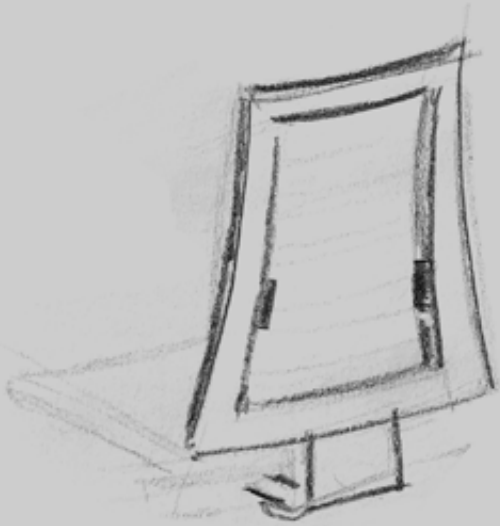


# Navigo

# NowyStyl



Let's make your space together



## Bedürfnisse der Mitarbeiter im Fokus

Es steht ausser Frage, dass Mitarbeiter für jedes Unternehmen von grösster Bedeutung sind. Arbeitgeber bemühen sich deshalb seit Jahren Motivationsfaktoren zu schaffen, um Mitarbeitern die bestmöglichen Arbeitsbedingungen zu bieten und potentielle Arbeitnehmer für ihre Organisation zu gewinnen.

Gesundheit steht im Fokus. Präventionsmassnahmen nehmen Einfluss auf die Zufriedenheit der Arbeitnehmer. Komfortable Bedingungen im Büro können dadurch oftmals zu einem Anstieg der Effektivität und der Qualität der ausgeführten Arbeit beitragen sowie die gesundheitlich bedingte Ausfallquote reduzieren.

Navigo ist die ideale Lösung für moderne Büroräume. Dank unterschiedlicher, ergonomischer Sitztechniken, kann der Nutzer Einstellungen entsprechend seinen individuellen Bedürfnissen vornehmen, was insbesondere bei Schichtarbeit oder dem Hot Desking Prinzip nützlich ist. Vielfältige Funktionen, die optimal unterstützen und die dynamisches Sitzen fördern, machen Navigo zu einem Bürodrehstuhl mit hohem Sitzkomfort zu einem vernünftigen Preis.



Designed by  
**Oscar Buffon**

**Oscar Buffon** führt sein Designstudio in Venedig. Er designt hauptsächlich Möbel für Wohnhäuser und Büros. Als Experte im Bereich der Ergonomie hat er bereits originelle Bürostühle unter Einsatz modernster Materialien und technologischer Lösungen entwickelt.

## Tenir compte des besoins des employés

Le facteur humain est la plus grande valeur d'une entreprise. C'est pourquoi les employeurs tiennent à offrir à leurs employés les meilleurs moyens d'évoluer : possibilité de suivre des formations, tâches intéressantes confiées.

Toutefois, cela ne suffit pas à garantir leur pleine satisfaction au travail. Afin d'augmenter le bien-être des employés, il faut surtout veiller à leur santé : pour beaucoup d'entre eux, il s'agit du facteur de qualité de vie le plus important. Sans oublier qu'un environnement confortable signifie efficacité et qualité du travail.

Une chaise fonctionnelle et bien adaptée est la base de l'ergonomie. Navigo est une solution parfaite pour des espaces de bureau modernes. Les mécanismes ergonomiques du siège permettent de l'adapter aux besoins de l'utilisateur. Ceci est particulièrement important en cas de travail en équipe ou si les postes sont partagés. Une large gamme de réglages ainsi qu'une posture dynamique assurent un confort de haut niveau. Et tout cela à un prix raisonnable.

**Oscar Buffon** a un studio de projets à Venise. Il s'occupe essentiellement de concevoir le mobilier pour des habitations et des bureaux. Expert dans le domaine de l'ergonomie, il a acquis une expérience solide en créant des sièges de bureau originaux, tout en utilisant des matériaux et des technologies modernes.

A modern office interior featuring a long desk with a dark top and white base. In the foreground, a beige office chair with black armrests and a five-star base is positioned. Further back, a yellow office chair is visible. The desk is equipped with a computer monitor, keyboard, mouse, and a small potted plant. A large window in the background provides natural light, and two black pendant lamps hang from the ceiling. A hanging plant is visible in the upper left corner.

# Die richtige Richtung für ein modernes Büro

LA BONNE VOIE POUR UN BUREAU MODERNE



## Rückenlehne

Das charakteristische Design der Rückenlehne in Anlehnung an klare, geometrische Formen führt zu einem interessanten und originellen Erscheinungsbild der unterschiedlichen Varianten. Die breite Farbpalette an Bezugstoffen ermöglicht eine Gestaltung nach Unternehmensfarben oder eine farbliche Unterscheidung einzelner Teams im Büro. Die Stuhlfamilie ist in 3 unterschiedlichen Varianten erhältlich (gepolstert – UPH, Mesh und Mesh Plus), von denen jede andere funktionelle Lösungen bietet und durch verschiedene, gestalterische Highlights besticht.

Die Kunststoffelemente der Rückenlehne sind sowohl in Schwarz als auch Weiss erhältlich. Die gepolsterte Version überzeugt in drei verschiedenen Rückenlehnen-Ausführungen.

## Dossier

Le design caractéristique du dossier, avec ses formes géométriques bien dessinées, permet d'obtenir des effets visuels intéressants. Grâce à une large gamme de coloris de tissus, il est possible d'adapter le concept de couleurs à l'identification visuelle de l'entreprise ou de différencier chaque équipe en utilisant des couleurs distinctes. L'offre Navigo est composée de 3 types de dossiers (tapissés : UPH, Mesh et Mesh Plus) et chaque type permet d'obtenir une solution visuelle et fonctionnelle différente. Les éléments en plastique du dossier sont disponibles en noire ou en blanc. Le dossier en version tapissé est disponible avec 3 types de contre-coques au choix.



Navigo Mesh



Navigo Mesh Plus



Navigo UPH



Navigo UPH Basic



Navigo UPH Window



Navigo UPH Insert

## Rückseite der Rückenlehne: Basic

Die Ausführung Basic verfügt über einen geschlossenen Kunststoffrücken und ein charakteristisches, horizontales Streifenmuster als Designelement. Die Designschale der Rückenlehne ist in zwei Farbvarianten erhältlich: weiss und schwarz. Die Höheneinstellung der Rückenlehne ist bereits in der Standardversion verfügbar.

## Dossier tapissé : Modèle Basic

Modèle avec contre-coque en plastique, décorée de stries horizontales caractéristiques. Tous les modèles de dossier sont disponibles en deux coloris: noir ou blanc. En standard, le dossier est réglable en hauteur.



Standardausführung:  
| En standard :



Rückenlehnennarretierung in 5 Positionen  
| Dossier blocable en 5 positions



Rückenlehnenhöhenverstellung - 70 mm  
(13 Positionen)  
| Dossier réglable en hauteur, course de réglage 70 mm (13 positions)



## Rückseite der Rückenlehne: Window

Das Modell Window mit sichtbarer Rückenpolsterung. Die Designschale der Rückenlehne ist in zwei Farbvarianten erhältlich: weiss und schwarz. Die Höheneinstellung der Rückenlehne ist bereits in der Standardversion verfügbar.

## Dossier tapissé : Modèle Window

Modèle avec tapissage visible à l'arrière. Tous les modèles de dossier sont disponibles en deux coloris : noir ou blanc. En standard, le dossier est réglable en hauteur.



Standardausführung:  
| En standard



Rückenlehnenarretie-  
rung in 5 Positionen  
| Dossier blocable  
en 5 positions



Rückenlehnenhöhenverstel-  
lung - 70 mm  
(13 Positionen)  
| Dossier réglable en  
hauteur, course de réglage  
70 mm (13 positions)

## Rückseite der Rückenlehne: Insert

Die Rückenlehne des Modells Insert im Lamellendesign setzt Akzente, zeigt Farbe und sorgt für optimales Klima. Die Designschale der Rückenlehne ist in zwei Farbvarianten erhältlich: weiss und schwarz. Die Höheneinstellung der Rückenlehne ist bereits in der Standardversion verfügbar.

## Dossier tapissé : Modèle Insert

Modèle avec contre-coque laissant apparaître le tapissage du dossier. Tous les modèles de dossier sont disponibles en deux coloris : noir ou blanc. En standard, le dossier est réglable en hauteur.



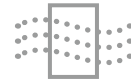
Standardausführung:  
| En standard



Rückenlehnenarretierung  
in 5 Positionen  
| Dossier blocable  
en 5 positions



Rückenlehnenhöhenver-  
stellung - 70 mm  
(13 Positionen)  
| Dossier réglable  
en hauteur, course de  
réglage 70 mm (13  
positions)



Die Rückenlehne im  
Lamellendesign setzt  
Akzente und sorgt für  
optimales Klima  
| La coque ajourée  
de l'assise assure une  
bonne circulation d'air





# Leichtigkeit für mehr Komfort an jedem Tag

LA LÉGÈRETÉ TOUS LES JOURS



## Mesh und Mesh Plus Rückenlehne

Die Netzurückenlehne der Stuhlfamilie Navigo ist in der Version Mesh mit transparentem Netz oder in der Version Mesh Plus mit besonders elastischem Komfortnetz 3D Mesh erhältlich. Beide Varianten passen sich individuell an die Rückenform des Anwenders an. Das transparente Erscheinungsbild der Rückenlehne stellt einen hervorragenden Kontrast zum Sitz dar und verleiht Navigo Leichtigkeit und Eleganz.

Die Kunststoffelemente sind in zwei Farbversionen erhältlich – in Schwarz oder in Weiss. Der Stuhl ist standardmässig mit einer Rückenlehnenhöhenverstellung erhältlich.

## Dossier résille Mesh et Mesh Plus

La résille très transparente de la version Mesh et la résille élastique 3D Mesh Plus sont les deux types de dossier en résille disponibles dans la gamme Navigo. Ils s'adaptent facilement au dos de l'utilisateur, tout en assurant une bonne circulation de l'air. La transparence des dossiers résille s'oppose parfaitement à une assise robuste. Elle ajoute de la légèreté et de l'élégance à l'aspect du siège Navigo. Les éléments en plastique du dossier sont disponibles en 2 versions : noire ou blanche. En standard, le dossier est réglable en hauteur.



Standardausführung:  
| En standard



Rückenlehnennarretierung in 5 Positionen  
| Dossier blocable en 5 positions



Rückenlehnenhöhenverstellung – 70 mm (13 Positionen)  
| Dossier réglable en hauteur, course de réglage 70 mm (13 positions)

## Mesh



Mesh – hochwertiges, transparentes Netz. Erhältlich in Schwarz oder in Grau.

Mesh: résille transparente de qualité. Disponible en noir et en gris.

## Mesh Plus



Mesh Plus – Mesh-Rücken im Multi-Layer-Aufbau mit Trägernetz und elastischem Komfortnetz 3D Mesh, wodurch der Sitzkomfort erhöht wird. Das Komfortnetz ist in verschiedenen Farben erhältlich.

Mesh Plus: résille 3D à deux couches, élastique et agréable au toucher, dont la structure et les propriétés contribuent au bien-être de l'utilisateur. Disponible en plusieurs coloris.



## Mechanik | Mécanisme: Basic Synchro (FS)

Diese Mechanik gewährleistet einen synchronen Bewegungsablauf von Rückenlehne zu Sitz (Öffnungswinkel der Rückenlehne 33°\*, Neigungswinkel des Sitzes 11°). Dadurch wird eine optimale Sitzposition des Anwenders gewährleistet.

Le mécanisme possède, entre autres, une fonction de dossier mobile : lors du mouvement, le dossier s'incline de manière synchrone (l'angle d'inclinaison de dossier 33°\*, d'assise 11°). Cette option permet de suivre le mouvement de l'utilisateur et de garder ainsi un appui optimal pour son dos.

\* Maße ermittelt unter Gewichtsbelastung.  
| Mesuré pour un siège chargé.



⊕ Optional ist eine Sitztiefenverstellung in einem Bereich von 50 mm erhältlich.  
| En option, l'assise peut être réglable en profondeur (course de réglage jusqu'à 50 mm).

## Mechanik | Mécanisme: Self Synchro (SFB1)

Diese Mechanik bietet eine automatische Gewichtseinstellung mit Feinjustierung (im Bereich zwischen 50 kg und 110 kg) und ermöglicht so eine bequeme Anpassung der Rückenlehne an das Gewicht des Nutzers. Der Öffnungswinkel der Rückenlehne (33°) regt zum dynamischen Sitzen an.\*

Ce mécanisme offre plusieurs options ergonomiques, comme par exemple le mécanisme auto-pesant : un système ergonomique moderne qui adapte automatiquement la tension de retour du dossier en fonction de poids de l'utilisateur (entre 50 kg et 110 kg). Egalement, la fonction de « posture dynamique » : angle d'inclinaison de dossier de 33 °.\*

\* Maße ermittelt unter Gewichtsbelastung.  
| Mesuré pour un siège chargé.



⊕ Optional ist eine Sitztiefenverstellung in einem Bereich von 50 mm erhältlich.  
| En option, l'assise peut être réglable en profondeur (course de réglage jusqu'à 50 mm).

Weitere Informationen finden Sie in der Preisliste.  
| Pour plus d'informations, se reporter au tarif public.



# Komfort in Reichweite

LE CONFORT À PORTÉE DE MAIN



Mechanik | Mécanisme:  
Advanced Synchro (LP11)



# Mechanik | Mécanisme: Advanced Synchro (LP11)



„Dynamisches Sitzen“ – die Mechanik gewährleistet einen synchronen Bewegungsablauf von Rückenlehne zu Sitz (Öffnungswinkel der Rückenlehne 33°, Neigungswinkel des Sitzes 11°). Dadurch wird eine optimale Sitzposition des Nutzers gewährleistet.

« Posture assise dynamique » – la fonction du dossier mobile (33°)\* est synchronisée avec le mouvement d'assise (11°). Le dossier suit le dos de l'utilisateur en lui assurant un appui constant pendant le travail.



Alle Bedienelemente sind in sitzender Position schnell und einfach zu erreichen. Dank der Schnellverstellung mittels Drehknopf kann mit maximal 2 Umdrehungen der Widerstand der Rückenlehne an das individuelle Gewicht des Nutzers angepasst werden.

Tous les réglages sont à portée de main d'utilisateur. La tension de retour du dossier s'adapte en fonction de poids de l'utilisateur à l'aide de 2 tours de poignée.



Die negative Sitzneigeeinstellung (-3°) verhält sich synchron zur Neigung der Rückenlehne (6°). Die leicht abfallende Sitzfläche wirkt hier einer rückwärtigen Verlagerung des Beckens entgegen. Die Sitzneigeverstellung gleicht somit Fehlhaltungen beim nach vorne gerichteten Arbeiten aus und eignet sich ideal für Menschen, die viel am Computer arbeiten.

Inclinaison de l'assise réglable en position négative (à -3°) synchronisée par rapport au dossier (à 6°) assure un appui optimal du dos d'utilisateur dans chaque position. Cette fonctionnalité élimine l'effet de genoux surélevés et surélevés et s'avère particulièrement utile lorsqu'il s'agit de taper sur un clavier.



Mit Sicherheitsautomatik gegen unbeabsichtigtes Auslösen der Rückenlehne.

Anti-Shock – fonction de sécurité anti-retour du dossier.



Sitztiefenverstellung 60 mm, einstellbar in 6 Positionen, die eine weitere Anpassung an die persönlichen Bedürfnisse ermöglicht.

Assise réglable en profondeur – 60 mm, blocable en 6 positions – une option qui permet d'adapter au mieux les réglages selon les besoins individuels.

\* Masse ermittelt unter Gewichtsbelastung.  
| Mesuré pour un siège chargé.

Weitere Informationen finden Sie in der Preisliste.  
| Pour plus d'informations, se reporter au tarif public.

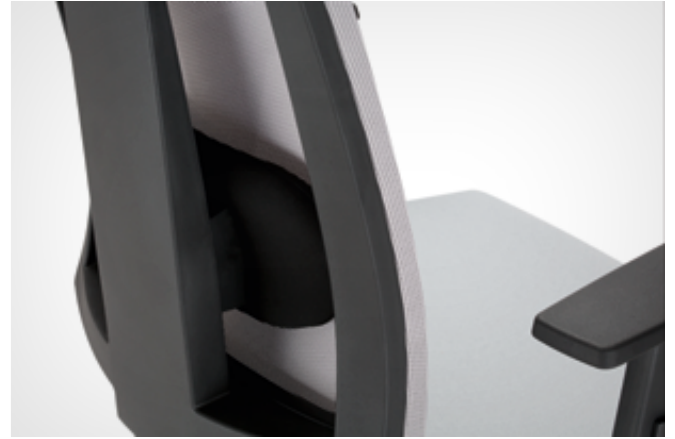


## Lordosenstütze | Renfort lombaire



Für die gepolsterte Variante UPH ist eine pneumatische Lordosenstütze (LN2) mit Tiefeneinstellung verfügbar. Mit Hilfe der Tasten „+“ und „-“ kann die Lordosenstütze stufenlos und optimal eingestellt werden.

Le renfort lombaire pneumatique LN2 est conçu pour les dossiers tapissés UPH. Grâce à la poche d'air située dans le dossier, le siège assure un support idéal de la zone lombaire, permettant à l'utilisateur de travailler plus confortablement. Le réglage s'effectue à l'aide des boutons «+» et «-» situés sur le dossier.



Für die Varianten MESH und MESH PLUS ist eine höhenverstellbare Lordosenstütze (LU2) für mehr Komfort erhältlich. Der Verstellbereich liegt bei 70 mm. Die Lordosenstütze ist immer in der Farbe schwarz erhältlich.

Le renfort lombaire réglable en hauteur LU2, conçu pour les dossiers en version MESH et MESH PLUS, assure un confort optimal. Amplitude de réglage du renfort lombaire: 70 mm (haut/bas). Le coussin tapissé est toujours disponible en noir.

## Headrest | Têteière



Die Nutzung einer Kopfstütze entlastet Schultern und Wirbelsäule, wodurch einem Müdigkeitsgefühl während der Arbeit entgegengewirkt werden kann. Daher stellt eine Kopfstütze eine ideale, ergonomische Ergänzung des Stuhls dar. Für alle Modelle ist eine vollgepolsterte Kopfstütze erhältlich. Höhe und Neigewinkel der Kopfstütze können eingestellt werden.

Elle complète parfaitement un siège ergonomique. Elle soutient la tête de l'utilisateur, soulage ses épaules et sa colonne vertébrale, et réduit ainsi la fatigue au travail. La têteière est entièrement tapissée, réglable en hauteur et inclinable.



## Sitz und Rücken

In der Standardversion sind Sitzfläche und Rückenlehne mit Formschaum ausgestattet, der eine aussergewöhnliche Haltbarkeit, entsprechende Elastizität und damit einen hohen Nutzkomfort sicherstellt.

Optional ist der Sitz mit zweilagigem Schnittschaum, mit unterschiedlichen Raumgewichten, verfügbar: Weicher Schaumstoff in der oberen Schicht des Sitzes und ein weniger elastischer Schaumstoff in der unteren Schicht, der die Sitzplatte bedeckt. Die Verbindung der Eigenschaften beider Schaumstoffe sichert angenehmen Sitzkomfort selbst bei mehrstündiger Arbeit. Die Rückenlehne ist mit einlagigem Schnittschaum ausgestattet.



Formschaum (FOAM-I)  
| De la mousse injectée, résistante aux déformations (FOAM-I)

## Dossier et assise

En version standard, l'assise est rembourrée avec de la mousse moulée, résistante aux déformations. La mousse est moulée par une technologie d'injection, ce qui assure sa robustesse et flexibilité exceptionnelles et garantit le confort optimal lors de l'utilisation.

En option, l'assise est disponible avec deux couches de mousse découpée, chacune d'une densité différente. La couche plus molle se trouve dans la partie supérieure de l'assise et une couche plus dense, moins élastique, est placée contre la coque en multiplis. Cette combinaison de deux mousses assure le bien-être et donne une sensation agréable, même pendant un travail de plusieurs heures.



Schnittschaum mit unterschiedlichen Raumgewichten (2 Schichten, FOAM-C)  
| Des découpes de mousse d'une densité différente (2 couches, FOAM-C)







## Armlehnen

Um den Stuhl an die individuellen Bedürfnisse anzupassen, bietet Navigo fünf verschiedene Armlehnenvarianten an – feste Armlehnen, höhenverstellbare Armlehnen und 2-D, 3-D sowie 4-D Armlehnen.

Diese sind in zwei Farbvarianten erhältlich: schwarz oder schwarz-weiß und je nach Ausführung auch breitenverstellbar (Breite – 25 mm pro Armlehne). Die Armlehnenauflage in der Farbe schwarz ist aus weichem Polyurethan.

## Accoudoirs

Pour pouvoir choisir un modèle adapté aux besoins et possibilités individuels, nous proposons 5 sortes d'accoudoirs : accoudoirs fixes, réglables en hauteur, ainsi que 2D, 3D ou 4D.

Ils peuvent être fabriqués en plastique noir ou noir et blanc et équipés de manchettes en polyuréthane mou (coloris noir). Certains modèles d'accoudoirs peuvent s'écarter en largeur, ce qui permet de s'adapter encore mieux aux besoins individuels d'un utilisateur (course de réglage : 25 mm).



Fest  
| Fixes



Höhenverstellbare Armlehne  
| Réglables en hauteur



2-D



3-D



4-D

## Fusskreuz

Das Fusskreuz ist in Kunststoff schwarz oder weiss sowie in Aluminium poliert oder pulverbeschichtet möglich.

Die Rollen sind in zwei Ausführungen je nach Art des Bodens wählbar. Alle Rollen sind lastenabhängig gebremst.

## Piètements

Le pièment du siège Navigo peut être réalisé en plastique, de coloris noir ou blanc, ou en aluminium, poli ou finition époxy ALU.

Les roulettes seront adaptées en fonction de sols: durs ou mous. Toutes les roulettes sont autofreinées, sans charge.



**BL (TS25)**  
Schwarz | Noir



**W (TS25-W)**  
Weiss | Blanc



**CR (ST44-POL)**  
Chrom | Chromé



**ALU (ST44-ALU)**  
Aluminium | Aluminium



Rollen für  
Teppichboden  
| Roulettes pour  
sols souples



Rollen für Hartboden  
| Roulettes pour  
sols durs



Gestell auch in Counter Version verfügbar  
| Disponible également en version tabouret de bar (COUNTER)

5 min



Montagezeit:  
5 Minuten  
| Temps de  
montage : 5 min

8 (10)



1 Stuhl pro Karton,  
8 Kartons (mit  
Armlehnen) oder  
10 Kartons (ohne  
Armlehnen) pro Palette  
| 8 ou 10 (version RTS)  
pièces par palette



## Verpackung Typ A

Verpackung Typ A – Stuhl vormontiert.  
Standardverpackung für alle Modelle.

Die Verpackung enthält vier Teile:

1. Rückenlehne,
2. Sitz montiert mit Mechanik und Armlehnen,
3. Gasfeder,
4. Fusskreuz mit Rollen.

Einfache Endmontage mittels drei Schrauben,  
die im Lieferumfang enthalten sind.

—  
Siège partiellement assemblé. Un emballage  
contient 4 éléments séparés :

1. dossier,
2. assise assemblée, avec un mécanisme et des  
accoudoirs,
3. élévateur,
4. piètement avec roulettes.

Pour le montage du siège Navigo, il suffit d'utiliser  
trois vis identiques, annexées à chaque emballage.

3 min



Montagezeit:  
3 Minuten  
| Temps de montage  
: 3 min

6



6 Kartons  
pro Palette  
| 6 pièces par palette



## Verpackung Typ L

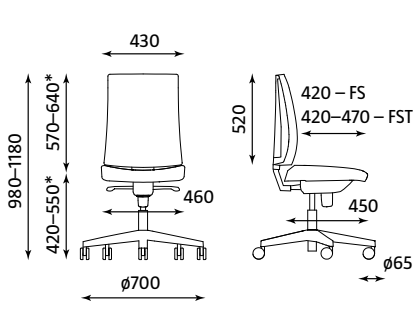
L-shape – Stuhl vormontiert. Die Verpackung enthält  
drei Teile:

1. Sitz montiert mit Mechanik, Rückenlehne  
und Armlehnen,
2. Gasfeder,
3. Fusskreuz mit Rollen.

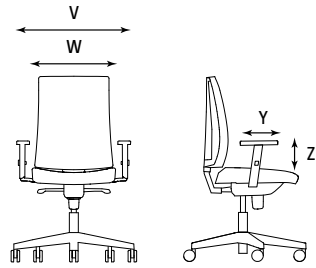
—  
Siège partiellement assemblé. Un emballage  
contient 3 éléments séparés :

1. assise assemblée, avec un dossier, un  
mécanisme et des accoudoirs,
2. élévateur,
3. piètement avec roulettes.

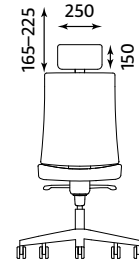
# Masse | Dimensions



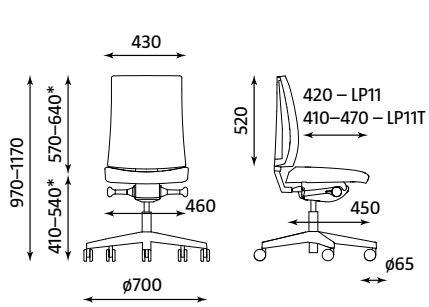
NAVIGO UPH FS RTS TS25 (ST44) ESH  
 Gewicht | Poids: 14.65 kg (14.90 kg)  
 NAVIGO MESH/MESH PLUS  
 Gewicht | Poids: 14.15 kg (14.40 kg)



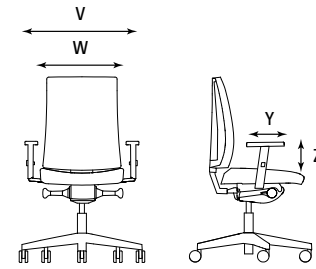
NAVIGO UPH FS R35K2 TS25 (ST44) ESH  
 Gewicht | Poids: 16.25 kg (16.50 kg)  
 NAVIGO MESH/MESH PLUS  
 Gewicht | Poids: 15.75 kg (16.00 kg)



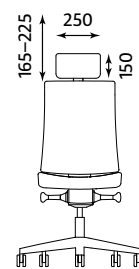
NAVIGO UPH HRUA FS RTS TS25 (ST44) ESH  
 Gewicht | Poids: 15.25 kg (15.50 kg)  
 NAVIGO MESH/MESH PLUS  
 Gewicht | Poids: 14.75 kg (15.00 kg)



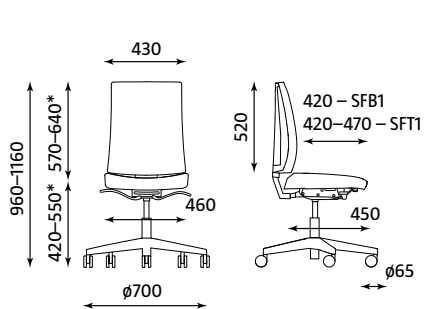
NAVIGO UPH LP11 RTS TS25 (ST44) ESH  
 Gewicht | Poids: 14.55 kg (14.80 kg)  
 NAVIGO MESH/MESH PLUS  
 Gewicht | Poids: 14.05 kg (14.30 kg)



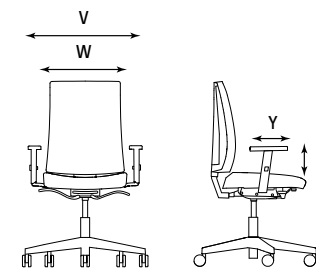
NAVIGO UPH LP11 R35K2 TS25 (ST44) ESH  
 Gewicht | Poids: 16.15 kg (16.40 kg)  
 NAVIGO MESH/MESH PLUS  
 Gewicht | Poids: 15.69 kg (15.90 kg)



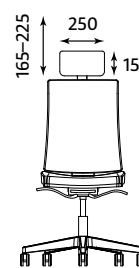
NAVIGO UPH HRUA LP11 RTS TS25 (ST44) ESH  
 Gewicht | Poids: 15.15 kg (15.40 kg)  
 NAVIGO MESH/MESH PLUS  
 Gewicht | Poids: 14.65 kg (14.90 kg)



NAVIGO UPH SFB1 RTS TS25 (ST44) ESH  
 Gewicht | Poids: 14.80 kg (15.05 kg)  
 NAVIGO MESH/MESH PLUS  
 Gewicht | Poids: 14.30 kg (14.55 kg)



NAVIGO UPH SFB1 R35K2 TS25 (ST44) ESH  
 Gewicht | Poids: 16.40 kg (16.65 kg)  
 NAVIGO MESH/MESH PLUS  
 Gewicht | Poids: 15.90 kg (16.15 kg)



NAVIGO UPH HRUA SFB1 RTS TS25 (ST44) ESH  
 Gewicht | Poids: 15.40 kg (15.65 kg)  
 NAVIGO MESH/MESH PLUS  
 Gewicht | Poids: 14.90 kg (15.15 kg)

GS - geprüfte Sicherheit  
 | GS - en cours de certification

Maße   Dimensions [mm]					
Armlehnenvariante   Type d'accoudoirs	Z* Armlehnenhöhe   Hauteur d'accoudoirs	Y Armlehnenpadlänge   Longueur de manchette d'accoudoir	W Abstand zwischen den Armlehnen   Largeur hors tout d'accoudoirs	V Äussere Armlehnenbreite   Écart entre accoudoirs	Gewicht   Poids [kg]
GTP57K2	225	225	460	620	1.25
R35K2	200-280	225	490	650	1.60
R35K3	22-300	230	480	660	1.80
R35K2 SB2	190-270	225	460-510	620-670	2.45
R35K3 SB2	210-290	230	450-500	630-680	2.65

\* Masse ermittelt unter Gewichtsbelastung.  
 | Les mesures sont prises sur un siège chargé, conformément aux standards EN.

# Die Balance zwischen Arbeit und Gesundheit

Aus anatomischer Sicht ist die sitzende Position für unseren Körper eher unvorteilhaft.

Im Ergebnis leiden 60–80% der Arbeitnehmer an Schmerzen im Bereich der Lenden – oder Brustwirbel. Der Grossteil von ihnen arbeitet im Büro. Schmerzen an der Wirbelsäule sind eine der häufigsten Ursachen für ärztliche Krankschreibungen. Deshalb sind höhenverstellbare Schreibtische die richtige Ergänzung für einen ergonomischen Arbeitsplatz.

Die Arbeit in stehender Position erlaubt es Nacken – und Halsmuskeln zu entspannen, was zu einem besseren Wohlbefinden und besserer physischer Kondition führt. Sitz-Steh-Arbeitsplätze verbessern den Arbeitskomfort und die Effizienz der Arbeit.

Work-Health Balance steht für Gesundheitsförderung am Arbeitsplatz. Aktuelle Forschungsergebnisse schlagen deshalb eine Abwechslung zwischen Sitzen, Stehen und Bewegung vor, das bedeutet etwa 20 Minuten sitzen, 8 Minuten stehen und anschließend sich zwei Minuten lang zu bewegen.

# Work Health Balance

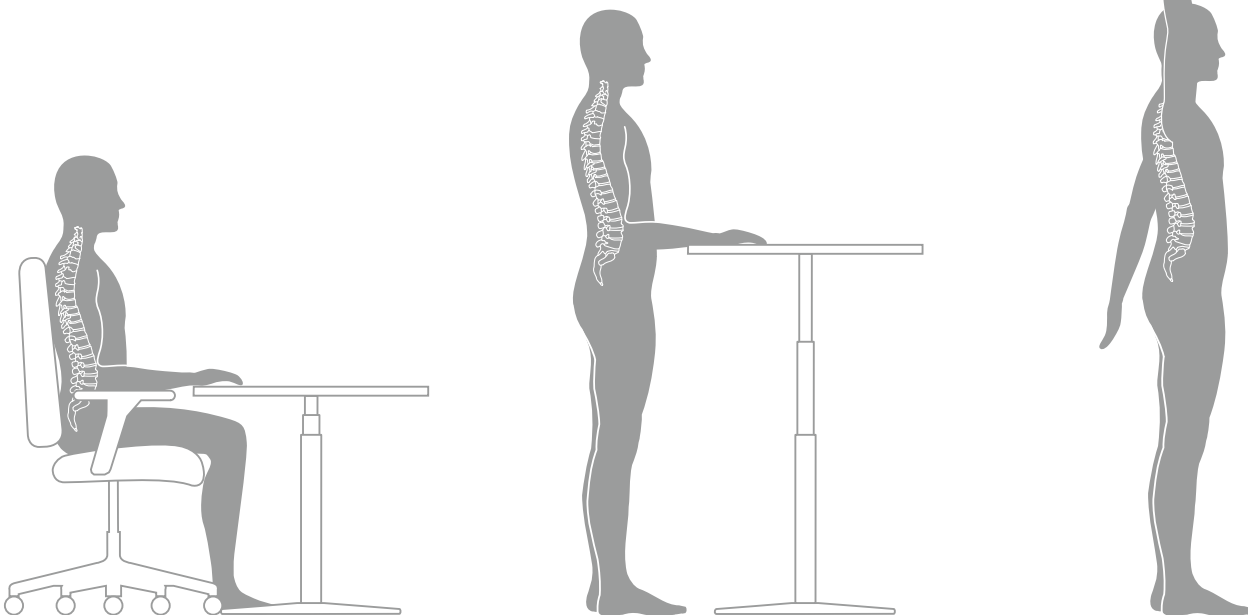
Du point de vue anathomique, la posture assise n'est pas favorable pour notre corps.

De ce fait, entre 60 et 80% des employés, notamment les employés de bureau, ressentent des douleurs dans la partie lombaire ou pelvienne de la colonne vertébrale. Les lombalgies sont les causes les plus fréquentes d'arrêts maladie. C'est pourquoi les bureaux réglables en hauteur sont le meilleur complément pour un poste de travail ergonomique.

Le travail debout permet de reposer les muscles de la nuque et du cou, ce qui améliore la condition physique et le bien-être. Offrir à l'employé un bureau réglable en hauteur augmente son confort au travail, et par conséquent influence son efficacité.

Adopter une position de travail équilibrée consiste à varier l'activité des employés au cours de la journée. Selon les dernières recherches, il est conseillé de réaliser des séries d'activités assis – debout, à savoir : rester assis pendant 20 minutes, debout pendant 8 minutes, ensuite marcher et s'étirer pendant 2 minutes.

Alle 30 Minuten | Toutes les 30 minutes



20 min



Sitzposition  
| Posture assise

8 min



Stehende Position  
| Posture debout

2 min



Bewegen  
| Flexion

Vertrieb in der Schweiz durch:  
| Distribué en Suisse par :



**SITAG AG**

Simon Frick-Str. 3  
CH-9466 Sennwald

T +41 (0) 81 758 18 18  
info@sitag.ch  
www.sitag.ch

---

Bibliographie:

1. Buckley J., Hedge A., Yates T., Copeland R., Loosemore M., Hamer M. (2015). The sedentary office: a growing case for change towards better health and productivity. "British Journal of Sports Medicine."

© Copyright 2021 Nowy Styl sp. z o.o.

Die Nowy Styl sp. z o.o. behält sich das Recht vor, technische Änderungen und Anpassungen der Stoffund Oberflächenauswahl vorzunehmen.  
| Nowy Styl sp. z o.o. se réserve le droit de modifier les caractéristiques de construction et les finitions de ses produits.

Wichtiger Hinweis: Die im Druck dargestellten Farben können von den Originalfarben abweichen.  
| Attention : Les coloris réels peuvent légèrement différer des coloris présents dans ce document.

Publications of Nowy Styl sp. z o.o. Brands and trademarks used herein are the property of NSG TM sp. z o.o.



Navigo